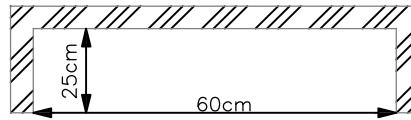
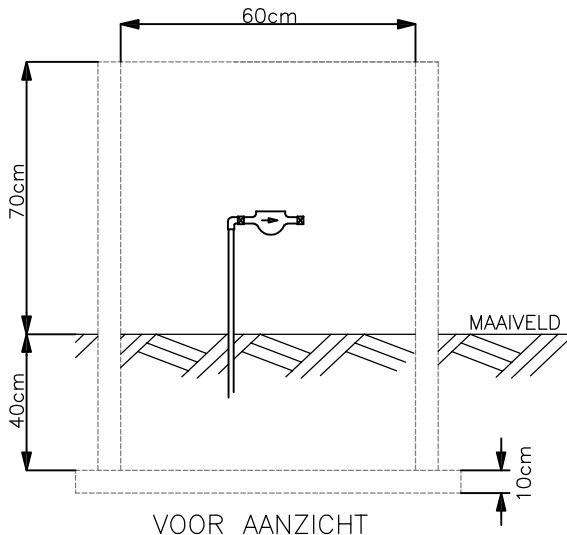


BOVEN AANZICHT



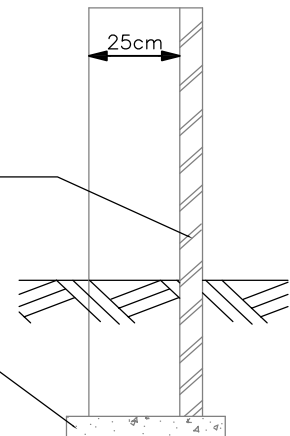
ENKEL NIS



VOOR AANZICHT

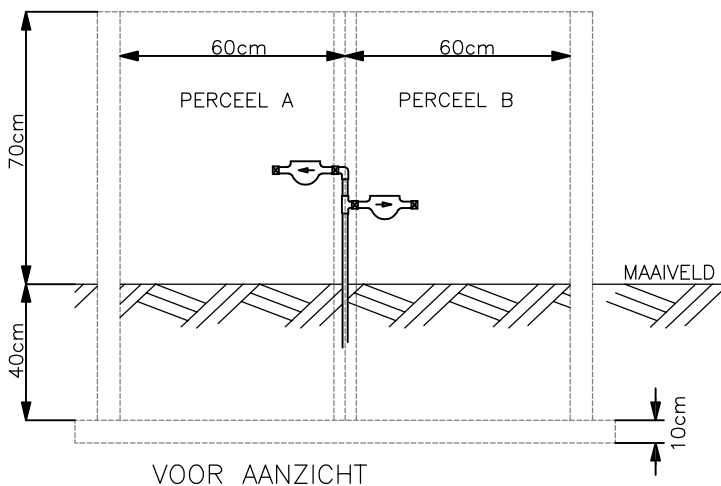
BETONNEN  
MASSIEVE  
BLOKKEN EN  
GEPLEISTERD

GEWAPEND  
BETON



ZIJ AANZICHT

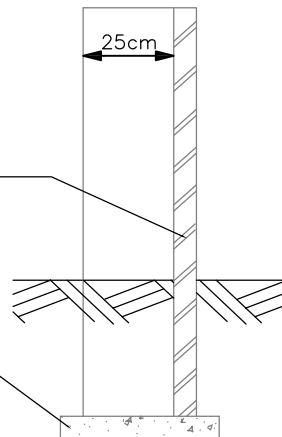
DUBBEL NIS



VOOR AANZICHT

BETONNEN  
MASSIEVE  
BLOKKEN EN  
GEPLEISTERD

GEWAPEND  
BETON



ZIJ AANZICHT



**WATERLEIDING Enkel / Dubbel NIS**

Schaal: NTS

Datum: NOVEMBER 2019

Reg. #

32-02-5334-IRR

Rev

3.0