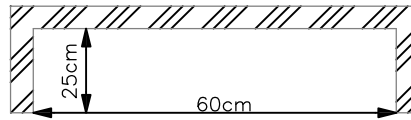
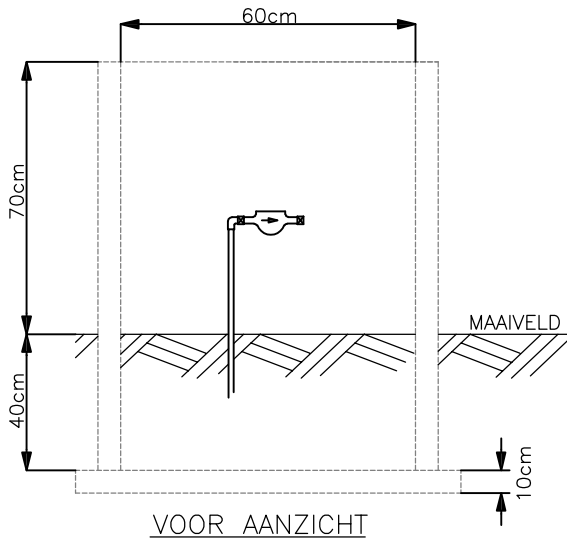


BOVEN AANZICHT

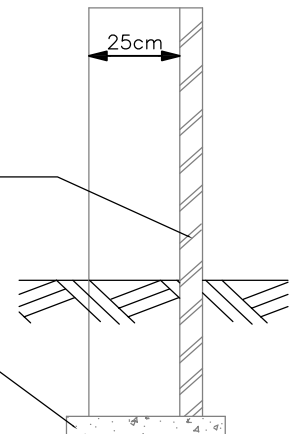


ENKEL NIS

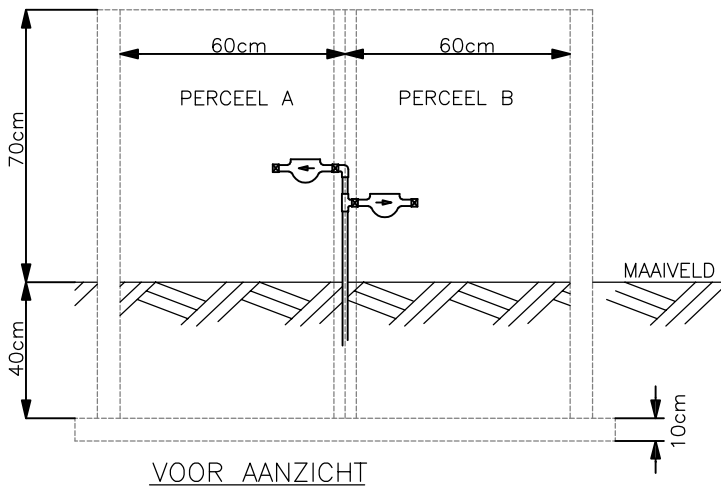


BETONNEN
MASSIEVE
BLOKKEN EN
GEPLEISTERD

GEWAPEND
BETON

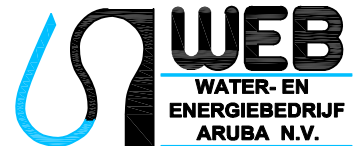
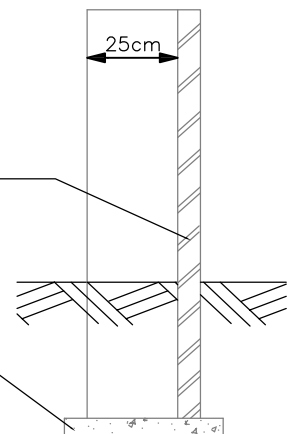


DUBBEL NIS



BETONNEN
MASSIEVE
BLOKKEN EN
GEPLEISTERD

GEWAPEND
BETON



WATERLEIDING Enkel / Dubbel NIS

Schaal: NTS

Datum: NOVEMBER 2019

Reg. #

32-02-5334-IRR

Rev

3.3