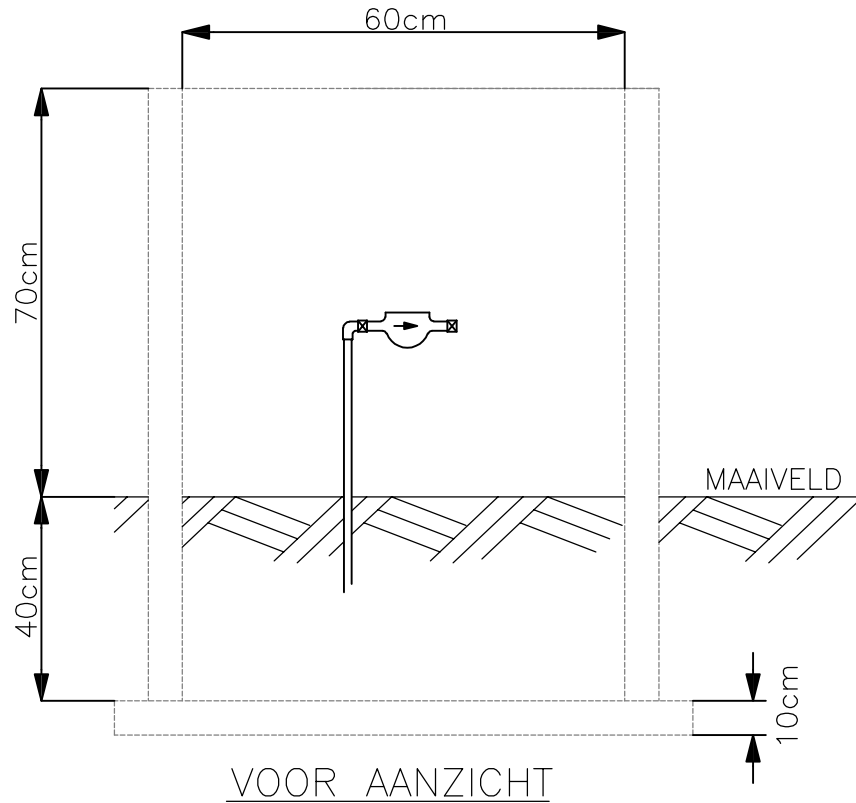
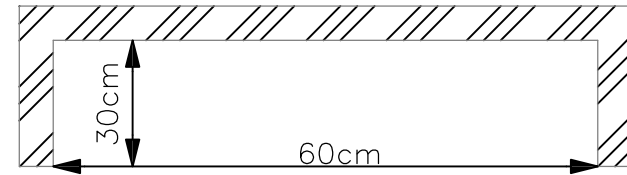


Installatie Max. 5 water meters

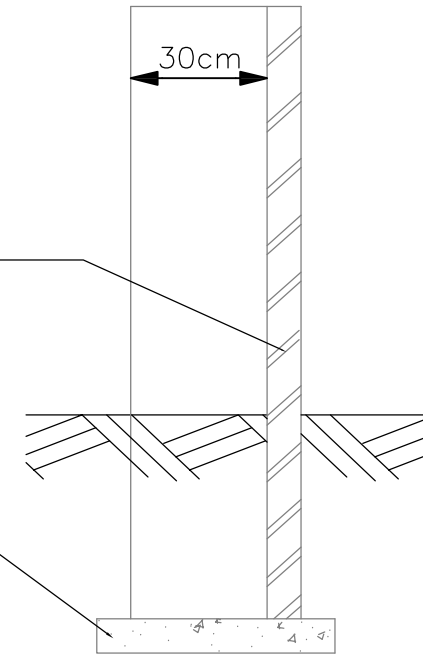


BOVEN AANZICHT



BETONNEN
MASSIEVE
BLOKKEN EN
GEPLEISTERD

GEWAPEND
BETON



ZIJ AANZICHT



WATERLEIDING NIS 1 a 5 meters

Schaal: NTS

Datum: NOVEMBER 2020

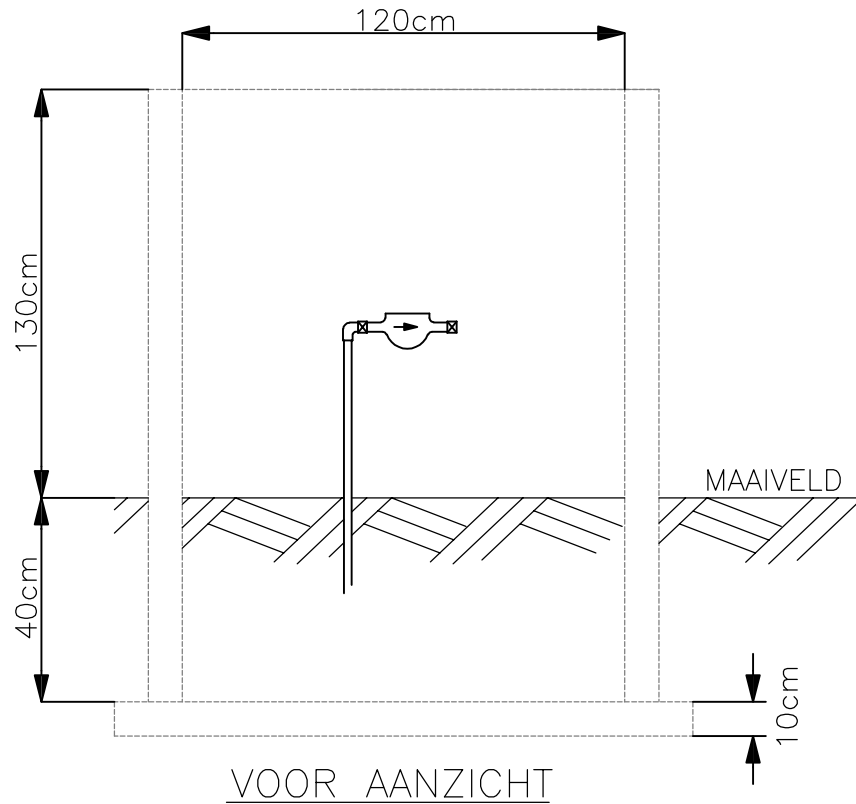
Reg. #

32-02-5334-IRR

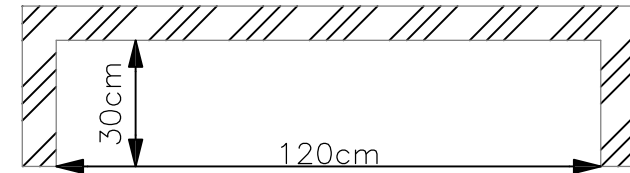
Rev

4.0

Installatie Max. 10 water meters

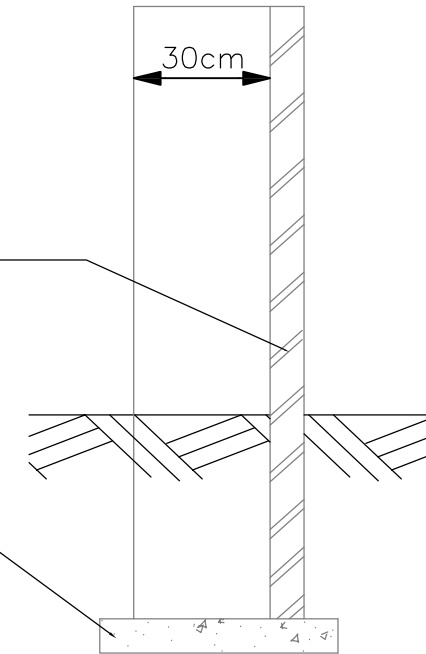


BOVEN AANZICHT



BETONNEN
MASSIEVE
BLOKKEN EN
GEPLEISTERD

GEWAPEND
BETON



WATERLEIDING NIS 1 a 10 meters

Schaal: NTS

Datum: NOVEMBER 2020

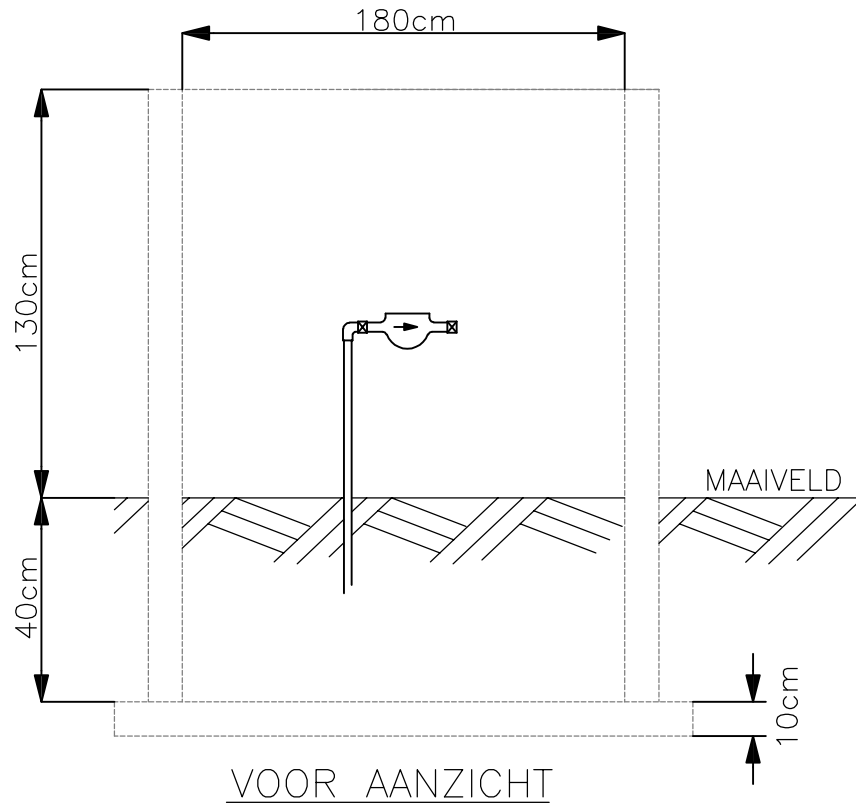
Reg. #

32-02-5334-IRR

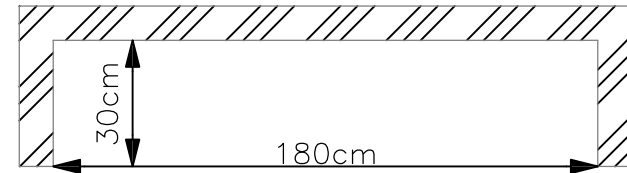
Rev

4.0

Installatie Max. 15 water meters

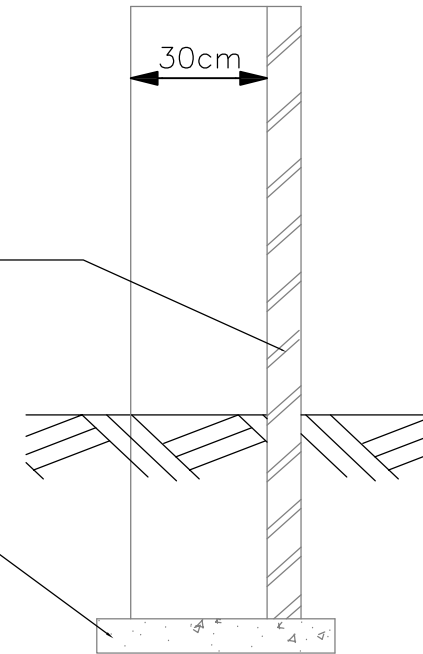


BOVEN AANZICHT



BETONNEN
MASSIEVE
BLOKKEN EN
GEPLEISTERD

GEWAPEND
BETON



ZIJ AANZICHT



WATERLEIDING NIS 1 a 15 meters

Schaal: NTS

Datum: NOVEMBER 2020

Reg. #

32-02-5334-IRR

Rev

4.0